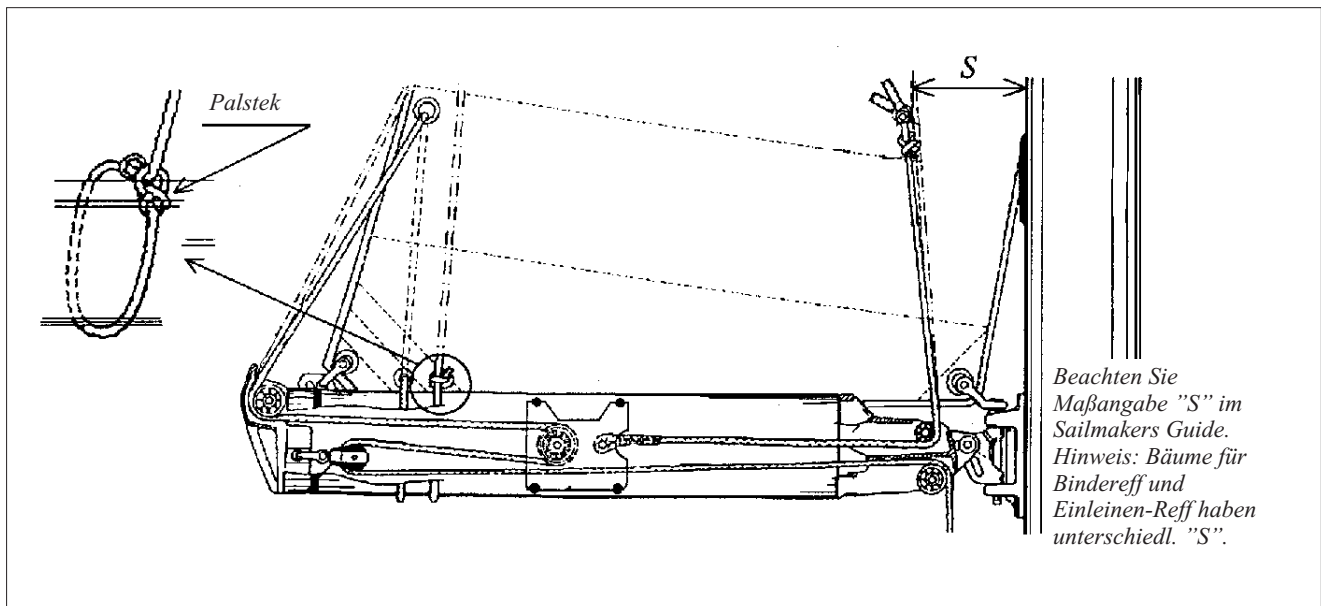


Gebrauchsanleitung für Einleinen-Reff-System



1. Reffen

- 1.1 Fieren Sie Niederholer und Großschot. Fieren Sie dann das Großfall etwas länger als die Höhe des Reffs. Sinnvoll ist eine Markierung des Falls an der holenden Part.
- 1.2 Holen Sie die Leine für Reff 1 (weiß/blau Leine) soweit durch, dass Vor- und Achterliek auf dem Baum aufliegen.
- 1.3. Setzen Sie erst das Großfall, dann Großschot und Niederholer wieder durch.
- 1.4 Ziehen Sie die Lose aus der 2. Reffleine (weiß/rote Leine).
- 1.5 Reff 2 wird entsprechend den Punkten 1.1 bis 1.3 bedient.

2. Ausschütten eines Reffs

- 2.1. Wenn nur das 1. Reff eingezogen wurde, lösen Sie die 2. Reffleine so, dass sie frei auslaufen kann.
- 2.2. Fieren Sie Niederholer und Großschot.
- 3.2. Fieren Sie die Reffleine
- 3.3. Setzen Sie erst das Großfall, dann Großschot und Niederholer durch.



Achtung!

Der Platz zwischen dem Baumprofil und den innenlaufenden Rutschern ist begrenzt. Prüfen Sie vor Anbringung von Beschlügen an den Baum, ob nicht Nieten oder Schrauben den freien Lauf der Rutscher beeinträchtigen.

 **SELDÉN**

www.seldenmast.com